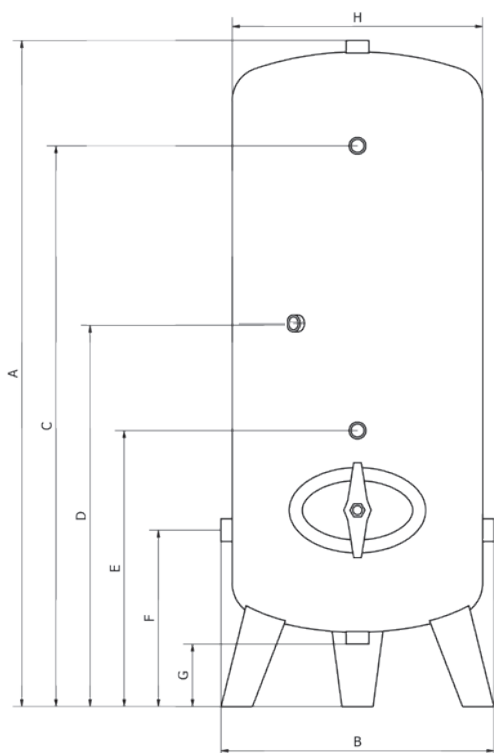


# Haponkestävä painesäiliö

## Tekninen erittely

Haponkestävä painesäiliö on sinkityn kanssa käytetyimpiä painesäiliöitä. Niitä käytetään usein vedensuodatinlaitteiden yhteydessä.

Säiliössä ei ole kalvoa eikä muita liikkuvia tai vaihdettavia komponentteja.



### Haponkestävä painesäiliö

Tilavuus, l	150	300	500
A, mm	1150	1370	1660
B, mm	490	590	690
C, mm	965	1100	1220
D, mm	580	850	890
E, mm	520	600	720
F, mm	310	315	330
G, mm	120	100	100
H, mm	450	550	650
Maks.paine, bar	6 Bar	6 Bar	6 Bar
Yläliitännä, R, sk.	R50	R25	R25
Pohjaliitännä, R, sk.	R25	R25	R25
Sivuliitännä, R, sk.	2 x R32	2 x R32	2 x R32
Etuliitännä, R, sk	3 x R15	3 x R15	3 x R15
Paino, kg	30	50	75

### Tuoteseloste

#### Materiaalierittely

<b>Säiliö:</b>	SS 2343 EN1.4404
<b>Miesluukku:</b>	100x150 mm (300l, 500l) R50 (150l)
<b>Lisävaruste:</b>	Mittalasi
Lisävarustesarja:	Ilmantäyttö- ja tyhjennysventtiili

### Yhteystiedot

Oy Suomen EMS-Tekniikka Ab	
Kaivurinkatu	Puh: 019 36 281
08200 LOHJA	Fax: 019 343 841
www.emspump.fi	ems@emspump.fi