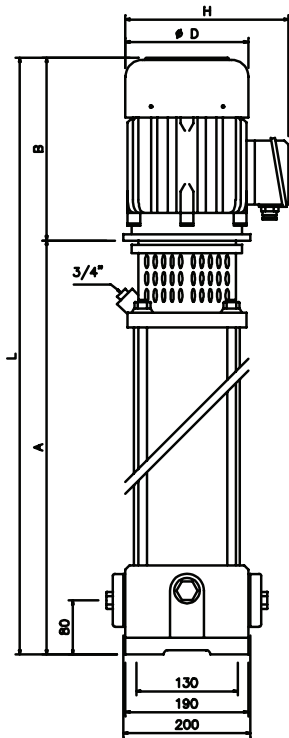
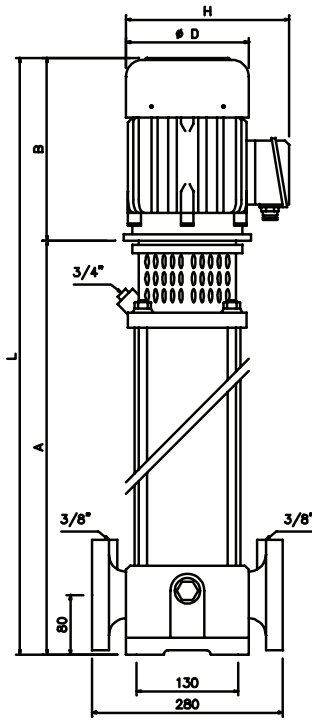


Mittataulukko CPI

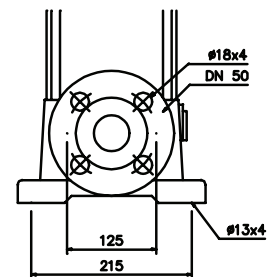
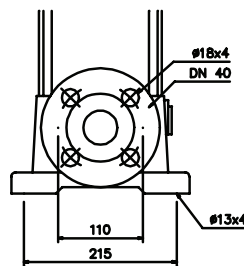
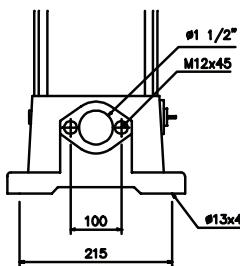
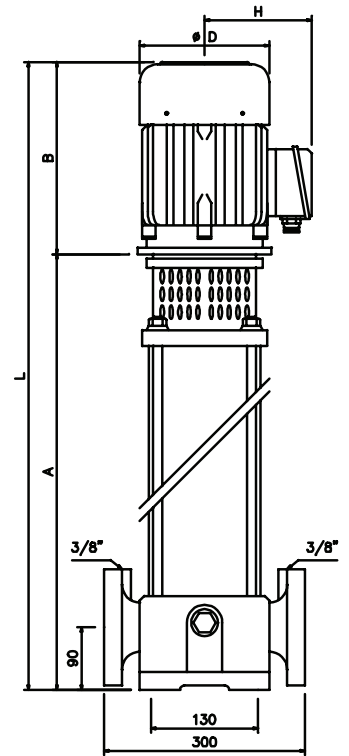
CPI 8 soikea



CPI 8 DN40



CPI 16



Oy Suomen EMS-Tekniikka Ab

Kaivurinkatu,
Puh: 019 36281

www.emspump.fi

08200 Lohja

Fax: 019 343841

ems@emspump.fi